

Kompakte und flexible Endschalterbox, Aluminium, Ex ia

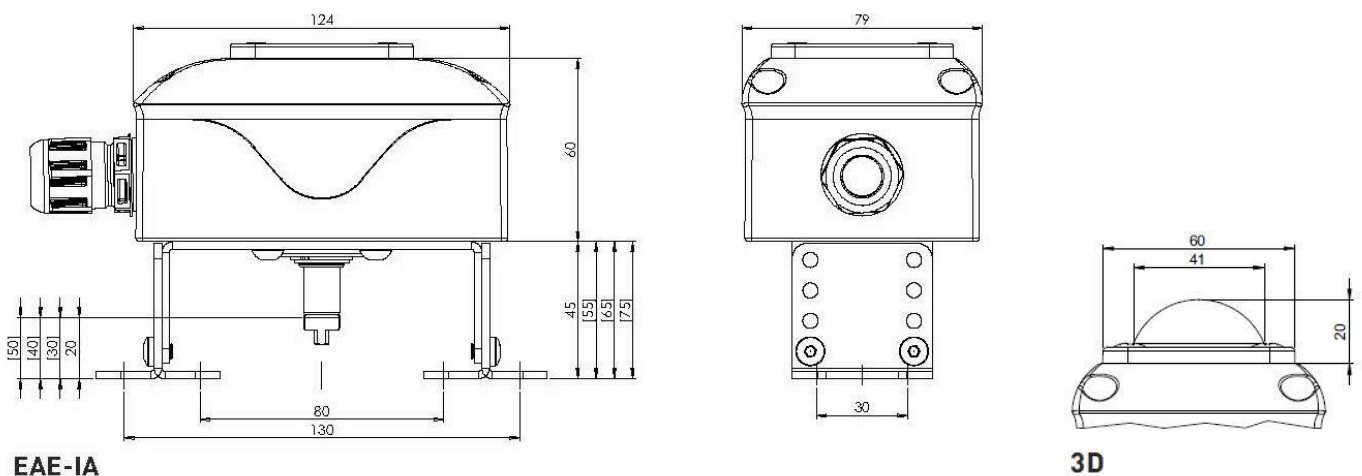
Compact and flexible limit switch box, aluminum, Ex ia
IBExU 11 ATEX 1154 | IECEx IBE 13.0042



* Nur Boxen mit geschlossenen Deckeln und ohne Sichtfenster
Only boxes with closed covers and no visual panel

Gehäusotyp Housing type	EAE-IA
Material Gehäuse/Brücke/Welle Housing material/bracket/shaft	Aluminium / Edelstahl 1.4301 / Edelstahl 1.4305 Aluminum / Stainless steel AISI 304 / Stainless steel AISI 303
Material Dichtungen/Schrauben Sealing material/screws	EPDM, NBR / Edelstahl 1.4301 EPDM, NBR / Stainless steel AISI 304
Stellungsanzeige Visual indicator	2D (Optional: 3D, 3D1, 0C, 0S)
Antriebsbohrbilder Actuator hole spacings	80x30 mm / 130x30 mm (Optional: 50x25 mm)
Antriebswellenhöhen Actuator shaft heights	20, 30, 40, 50 mm
F05 Anschluss F05 interface	Serienmäßig Standard
Anschlüsse Connections	1x M20x1,5 mit Kabelverschraubung, blau with cable gland, blue
Umgebungstemperatur Ambient temperature	-25 °C ... +70 °C

Maßzeichnung Dimensions



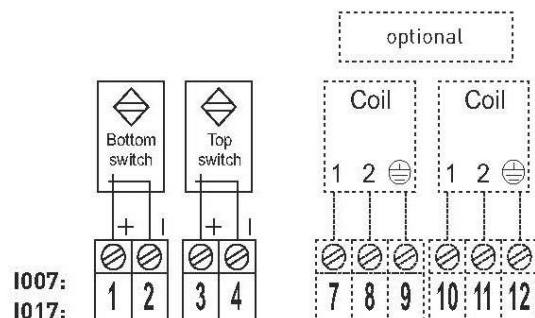
Endschalterbox für Eigensicherheit Ex ia, mit induktiven Näherungsschaltern

Limit switch box for intrinsic safety Ex ia, with inductive proximity switches



Endschaltertyp Switch type	P-F, NJ2-V3-N [NAMUR Öffner / NC]
Nennspannung Nominal voltage	8,2 V DC
Stromaufnahme Current consumption	≤ 1 mA - betätigt / actuated ≥ 3 mA - unbetätigt / non-actuated
Schaltfrequenz Switching frequency	1000 Hz
SIL Level SIL Level	SIL 1 - 3 (IEC 61508:2010)
ATEX/IECEx ATEX/IECEx	⊕ II 2G Ex ia IIC/HB T6/T4 Gb ⊕ II 2D Ex ia IIC T80 °C/T110 °C Db
EU-Baumusterprüfbescheinigung EU-Type examination certificate	IBExU 11 ATEX 1154 IECEx IBE 13.0042
Ex-Zone Ex zone	Zone 1, 2 Zone 21, 22
Umgebungstemperatur Ambient temperature	Ves.: -25 °C ... +70 °C (T4: +80 °C) Atu.: -25 °C ... +70 °C (T4: +100 °C)
Max. Schalteranzahl Max. number of switches	4
Artikelnummer* Part number*	EVP2101-IA, EVE2101-IA EAE2101-IA

Klemmplan Wiring diagram



EUROTEC Antriebszubehör GmbH | Tel: +49 7543-93463-0 | Fax: +49 7543-93463-10 | sales@eurotec.global | www.eurotec.global | wave | 25.02.2021